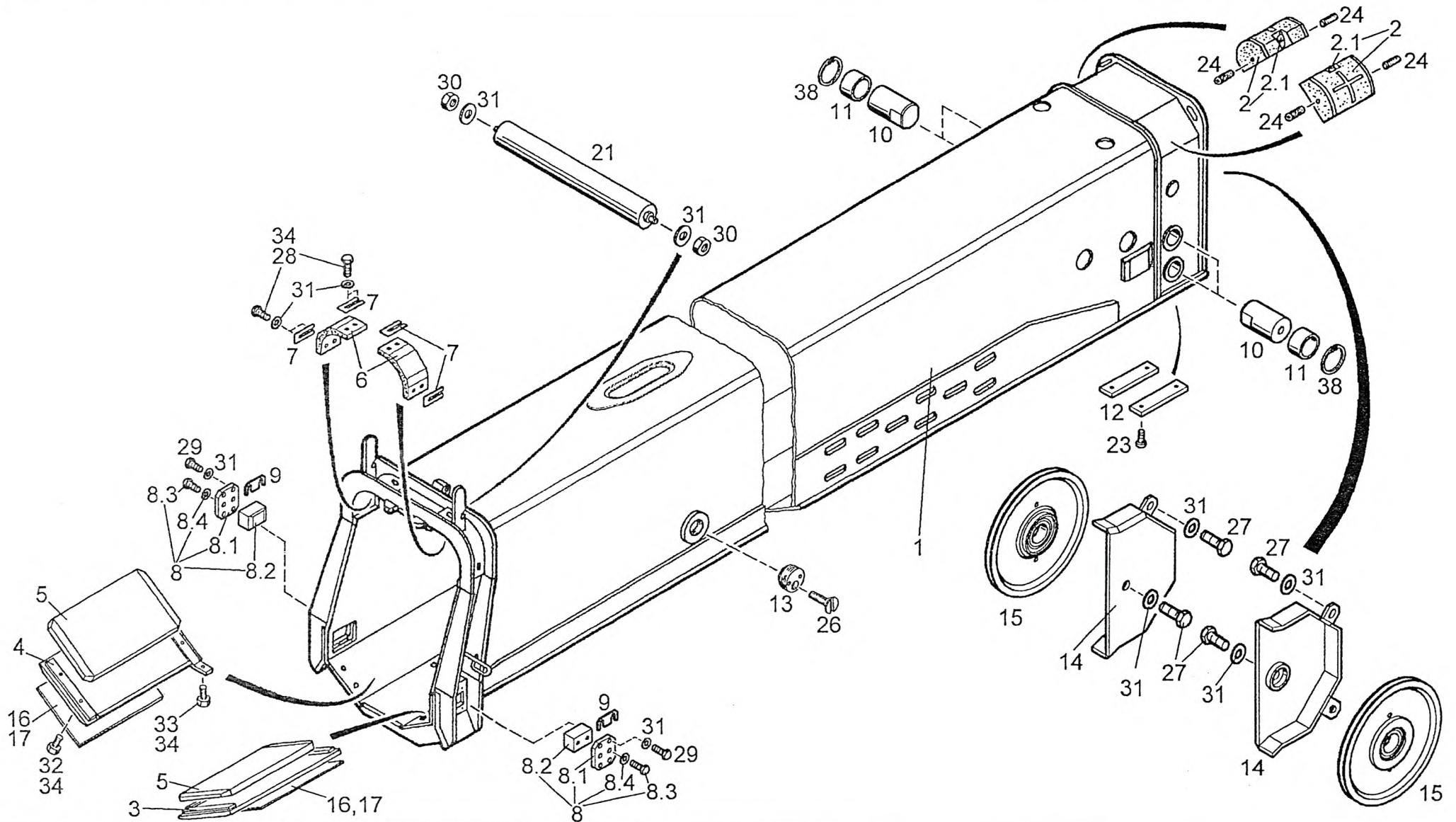


CRANE BOOM 3 ASSY
AUSLEGER 3 KPL
FLECHE TELESKOP 3 CPL

997-077-65253

Figure
Bild 7765253
Figure

5903-05



CRANE BOOM ASSY 3
 AUSLEGER KPL
 FLECHE TELESKOP CPL

997-077-65253

Figure
 Bild
 Figure

7765253

5903-05



Item Pos. Réf	Part No. Teil-Nr. Pièce No	Designation Benennung Désignation	all alle tous	Qty/assy Stck/Variante Pièce/ensemble								Figure Bild Figure
				A	B	C	D	E	F	G	H	
1	997-077-65214	CRANE BOOM AUSLEGER FLECHE TELESKOP	1									
2	997-077-65239	SLIDING SHOE GLEITBACKE MACHOIRE GLISSANTE	2									
3	997-077-65227	BASE UNTERLAGE BASE	1									
4	997-077-65228	BASE UNTERLAGE BASE	1									
5	997-077-65232	SLIDE GLEITSTUECK PIECE COULISSANTE	2									
6	997-077-46643	GUIDE FUEHRUNG GUIDAGE	2									
7	997-077-46644	SPACER PLATE AUSGLEICHSBLECH PLAQUE COMPENSATRICE	18									
8	997-077-65235	GUIDE ASSY FUEHRUNG KPL GUIDAGE CPL	2									
8.1	997-077-65234	PLATE LOCHPLATTE PLAQUE	1									
8.2	997-077-65233	SLIDE GLEITSTUECK PIECE COULISSANTE	1									
8.3	997-000-63314	HEX BOLT M12x35 6KT-SCHRAUBE VIS HEXAGONALE	2									
8.4	997-084-08970	DISK 13 SCHEIBE DISQUE	2									
9	997-077-65256	SPACER PLATE AUSGLEICHSBLECH PLAQUE COMPENSATRICE	24									
10	997-077-65244	PIN BOLZEN BOULON	4									
11	997-077-65248	BUSHING BUCHSE DOUILLE	4									

Item Pos. Réf	Part No. Teil-Nr. Pièce No	Designation Benennung Désignation	all alle tous	Qty/assy Stck/Variante Pièce/ensemble								Figure Bild Figure
				A	B	C	D	E	F	G	H	
12	997-077-65236	SLIDE LEDGE GLEITLEISTE BANDE DE GLISSEMENT	2									
13	997-077-55998	DISC GEWINDESCHEIBE DISQUE TARAUEE	2									
14	997-077-46629	ROPE PROTECTION SEILSCHUTZ CORDAGE PROTECTION	2									
15	997-077-46631	IDLER PULLEY ASSY UMLENKROLLE KPL POULIE DE RENVOI CPL	2									
16	997-077-67219	PLATE PLATTE PLAQUE	nB									
17	997-077-67220	PLATE PLATTE PLAQUE	nB									
21	997-077-30722	SUPPORT ROLLER TRAGROLLE GALET DE SUPPORT	1									
23	997-084-05764	SOCKET HEAD SCREW M8x12 ZYL-SCHRAUBE VIS A TETE CYL	4									
24	997-084-07346	SETSCREW M8x30-45 GEWINDESTIFT VIS SANS TETE	4									
26	997-016-60589	COUNTERSUNK SCREW M12x25 SENKSCHRAUBE VIS TETE NOYEE	2									
27	997-000-56668	HEX BOLT M12x25 6KT-SCHRAUBE VIS HEXAGONALE	6									
28	997-000-54431	HEX BOLT M12x30 6KT-SCHRAUBE VIS HEXAGONALE	8									
29	997-000-63314	HEX BOLT M12x35 6KT-SCHRAUBE VIS HEXAGONALE	8									
30	997-000-57130	HEX NUT M12 6KT-MUTTER ECROU HEXAGONALE	2									
31	997-084-08970	DISK 13 SCHEIBE DISQUE	24									

CRANE BOOM ASSY 3
 AUSLEGER KPL
 FLECHE TELESKOP CPL

997-077-65253

Figure
 Bild
 Figure

7765253

5903-05



Item Pos. Réf	Part No. Teil-Nr. Pièce No	Designation Benennung Désignation	all alle tous	Qty/assy Stck/Variante Pièce/ensemble								Figure Bild Figure	
				A	B	C	D	E	F	G	H		
32	997-000-57068	HEX BOLT M16x25 6KT-SCHRAUBE VIS HEXAGONALE	4										
33	997-005-18161	HEX BOLT M16x20 6KT-SCHRAUBE VIS HEXAGONALE	2										
34	997-084-32603	SECURING AGENT (250 mL) SICHERUNGSMITTEL MOYEN DE SURETE	nB										
38	997-070-05053	RETAINING RING 70x2,5 SICHERUNGSRING CIRCLIP	4										